



Разъединители серии PE19

Руководство по монтажу, эксплуатации. Паспорт

1. Назначение и область применения

1.1. Разъединители серии PE19 торговой марки TDM ELECTRIC (далее – разъединители) предназначены для проведения номинального тока и нечастой (до 3-х раз в час) неавтоматической коммутации электрических цепей без нагрузки и их используют для комплектования распределительных устройств широкого применения.

1.2. Разъединители выпускаются переднего или заднего присоединения в одно-, двух-, трехполюсном исполнении с мед-

ными выводами для присоединения внешних цепей.

1.3. Разъединители соответствуют требованиям ГОСТ IEC 60947-3-2016 (ГОСТ Р 50030.3).

1.4. Разъединители изготавливаются на номинальные токи 250, 400, 630, 1000, 1600 и 2000 А номинальным напряжением до 1000 В переменного тока частоты 50 Гц и напряжением до 1000 В постоянного тока для использования в устройствах распределения электрической энергии.

2. Конструкция разъединителей

2.1. Разъединители состоят из изоляционного основания, неподвижных и подвижных контактов, ручного привода. Токоведущие элементы изготовлены из электротехнической меди. На изоляционном основании в виде изоляторов или изоляционных панелей установлены неподвижные контакты, которые вместе с подвижными образуют полюса аппарата. Неподвижные контакты разъединителей переднего присоединения выполнены из стандартных шин и представляют собой Т-образные неразъемные конструкции. Подвижные контакты выполнены из двух медных пластин, которые в неразъемном контактном соединении закреплены на оси и снабжены пружинами, обеспечи-

вающими постоянное контактное нажатие при повороте вокруг оси. При включении подвижные контакты разъединителя входят между контактирующими пластинами неподвижных.

2.2. Разъединители включают и отключают рукояткой, установленной на конце приводного вала (слева или справа) или непосредственно на траверсе (центральная рукоятка). Подвижные контакты разъединителей с боковой и передней смещенной рукояткой фиксируются за счет расположения осей ведущих звеньев на одной линии. Передняя смещенная рукоятка устанавливается на лицевой панели распределительного устройства.

3. Структура условного обозначения

3.1. Структура условного обозначения.

PE19-XX-XXXXX-УХЛЗ



Рисунок 1. Условные обозначения

Пример записи условного обозначения разъединителя представлен на рисунке 1: разъединитель на условный тепловой ток 630 А, трехполюсный с передним присоединением внешних проводников шинами, параллельно плоскости монтажа, с пра-

вым ручным приводом боковой рукоятки, расположенной на боковой стороне аппарата и устанавливаемой на конце приводного вала, без вспомогательных контактов, климатического исполнения УХЛЗ: Разъединитель PE19-39-31120-00-УХЛЗ.

4. Условия эксплуатации

4.1. Высота над уровнем моря не более 1000 м. При эксплуатации аппаратов на высоте от 1000 до 2000 м номинальный ток должен быть снижен на 10% при температуре окружающей среды выше +30 °С.

4.2. Диапазон рабочих температур от -60 до +40 °С.

4.3. Окружающая среда не должна содержать газы, водяные пары и пыль в концен-

трациях, снижающих параметры аппаратов в недопустимых пределах.

4.4. Рабочее положение аппаратов в пространстве – вертикальное, во включенном положении рукояткой вверх, с горизонтальным расположением вала, разъемным соединением главных контактов вверх. Допускается отклонение от рабочего положения до 5° в любую сторону.

4.5. Номинальный режим эксплуатации – продолжительный.

4.6. Группа условий эксплуатации в части воздействия механических факторов внешней среды М4 по ГОСТ 17516.1-90.

4.7. Степень защиты со стороны привода – IP00 по ГОСТ 14254-96.

4.8. Степень загрязнения окружающей среды – 3.

4.9. Аппараты соответствуют требованиям безопасности, установленным техническим регламентом Таможенного союза ТР ТС 004/2011 «О безопасности низковольтного оборудования».

5. Номенклатура типоразмеров аппаратов

5.1. Типоразмеры разъединителей приведены в таблице 1.

Таблица 1. Типоразмеры разъединителей

Наименование	Число полюсов	Вид рукоятки	Присоединение	Масса, кг
PE19-35-31120	3	боковая	переднее	3,60
PE19-35-31140	3	передняя смещенная	переднее	4,50
PE19-35-31160	3	пополюсное оперирование штангой	переднее	3,10
PE19-37-31120	3	боковая	переднее	3,70
PE19-37-31140	3	передняя смещенная	переднее	4,60
PE19-37-31160	3	пополюсное оперирование штангой	переднее	3,20
PE19-39-31120	3	боковая	переднее	5,80
PE19-39-31140	3	передняя смещенная	переднее	6,70
PE19-39-31160	3	пополюсное оперирование штангой	переднее	5,70
PE19-41-31120	3	боковая	переднее	7,70
PE19-41-31140	3	передняя смещенная	переднее	8,60
PE19-41-31160	3	пополюсное оперирование штангой	переднее	7,60
PE19-43-31120	3	боковая	переднее	8,80
PE19-43-31140	3	передняя смещенная	переднее	9,70
PE19-43-31160	3	пополюсное оперирование штангой	переднее	8,70
PE19-44-31160	3	пополюсное оперирование штангой	переднее	13,60

6. Основные технические характеристики

6.1. Габаритные и установочные размеры указаны в таблице 2 и на рисунках 2-11 .

Таблица 2. Основные технические характеристики

№ п/п	Наименование параметра	Значение					
		35	37	39	41	43	44
1	Номинальное рабочее напряжение, В	~660 - 440			~1000 - 1000		
2	Номинальный рабочий ток, А	250	400	630	1000	1600	2000
3	Номинальный кратковременно выдерживаемый ток, кА	8	17		18	20	30
4	Номинальный условный ток короткого замыкания, кА	14	26	32	100		
5	Механическая износостойкость, тыс. циклов В/О	10			6,3		4,0
6	Воздушные зазоры аппаратов, не менее, мм	12					
7	Номинальное импульсное выдерживаемое напряжение, кВ	8					
8	Расстояние утечки, не менее, мм	20					
9	Категория применения аппаратов	AC-20 и DC-20					
10	Поперечное сечение медных и алюминиевых шин и проводников	проводник, мм ²	шины, мм				
		120	4x30	4x50	6x60	8x80	8x100
11	Усилия, прилагаемые к рукоятке при коммутационной операции, не более, Н (кгс)	176,4 (18)	264,6 (27)	313 (32)	343 (35)		
Аппараты неремонтопригодные							

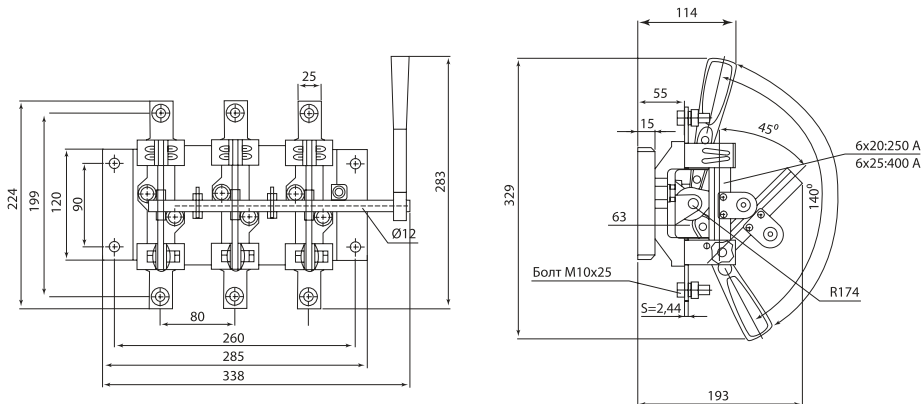


Рисунок 2. Габаритные и установочные размеры разъединителя PE19-35(37)-31120-00 с боковой рукояткой (мм)

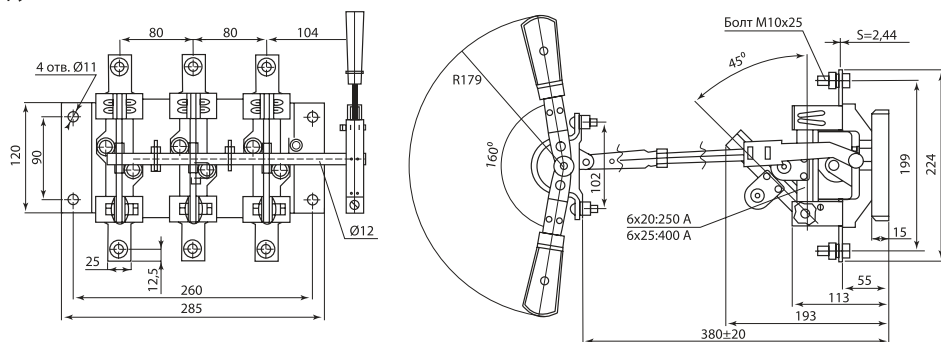


Рисунок 3. Габаритные и установочные размеры разъединителя PE19-35(37)-31140-00 с передней смещенной рукояткой (мм).

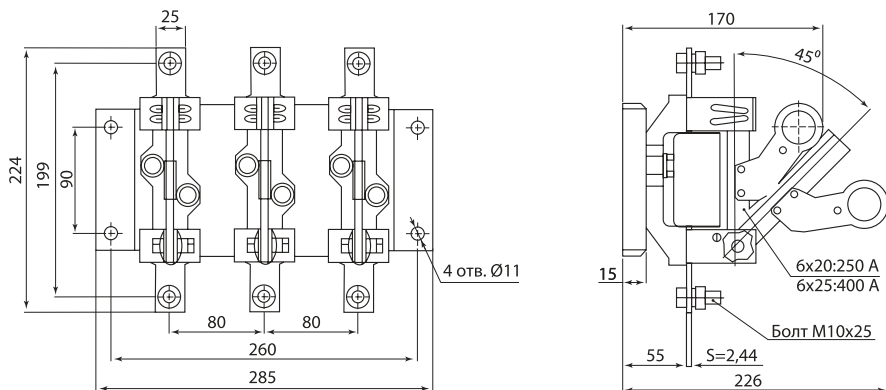


Рисунок 4. Габаритные и установочные размеры разъединителя PE19-35(37)-31160-00 с рычагом для пополюсного оперирования штангой (мм)

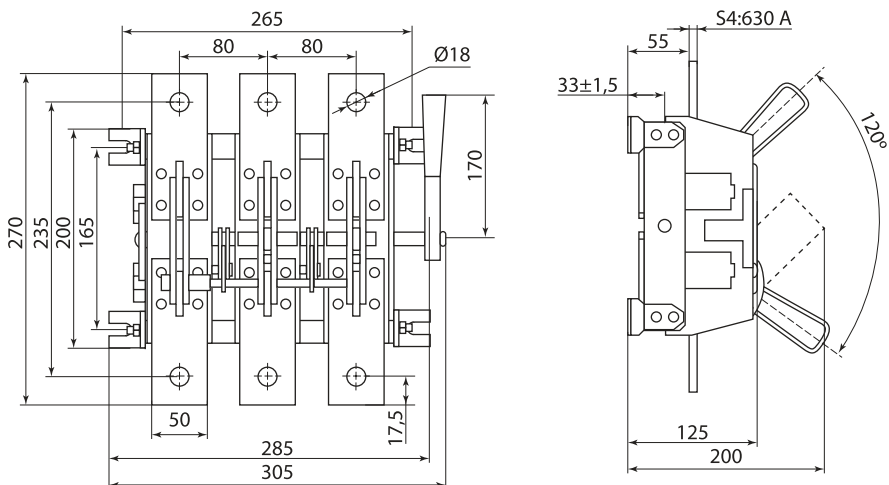


Рисунок 5. Габаритные и установочные размеры разъединителя PE19-39-31120-00 с боковой рукояткой (мм)

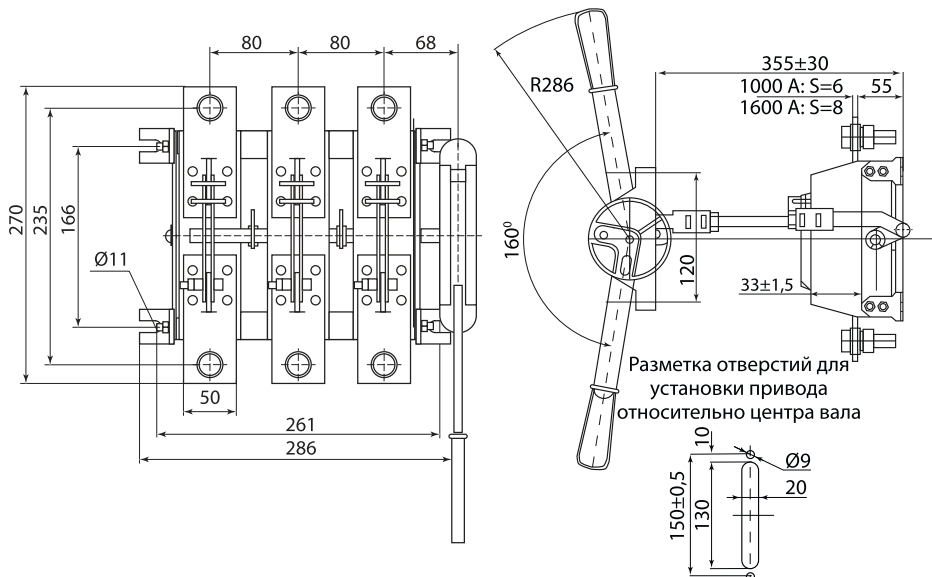


Рисунок 6. Габаритные и установочные размеры разъединителя PE19-39-31140-00 с передней смещенной рукояткой (мм)

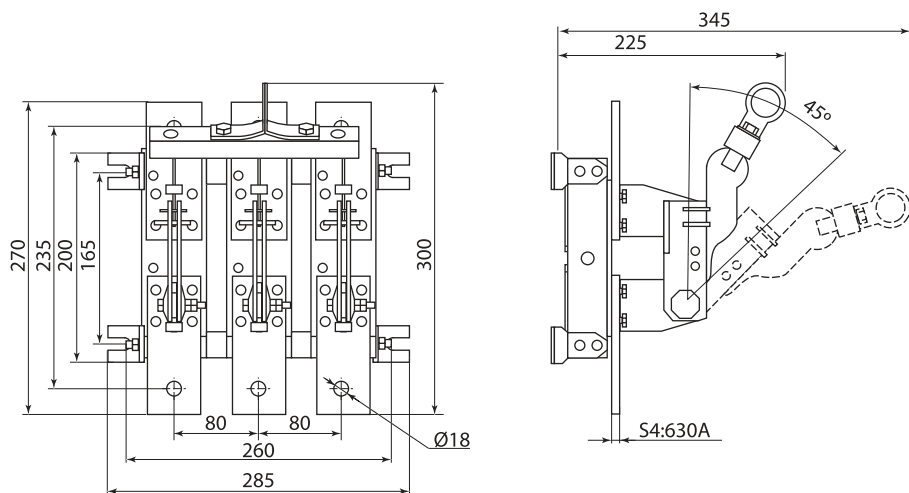


Рисунок 7. Габаритные и установочные размеры разъединителя PE19-39-31160-00 с рычагом для пополюсного оперирования штангой (мм)

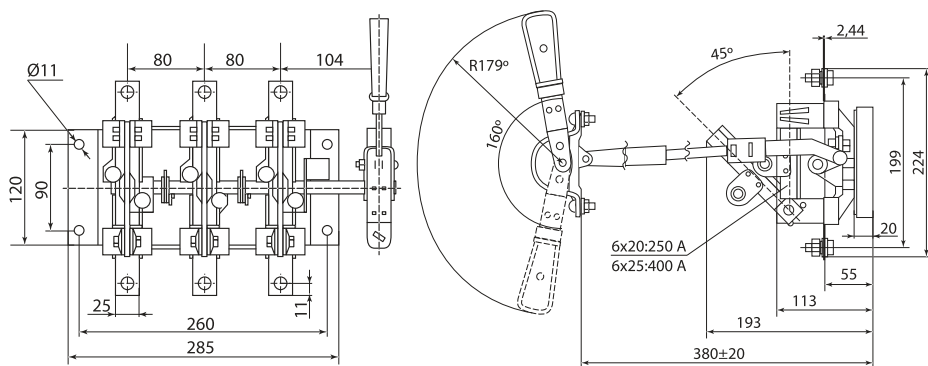


Рисунок 8. Габаритные и установочные размеры разъединителей PE19-(41,43)-31140-00 с передней смещенной рукояткой (мм)

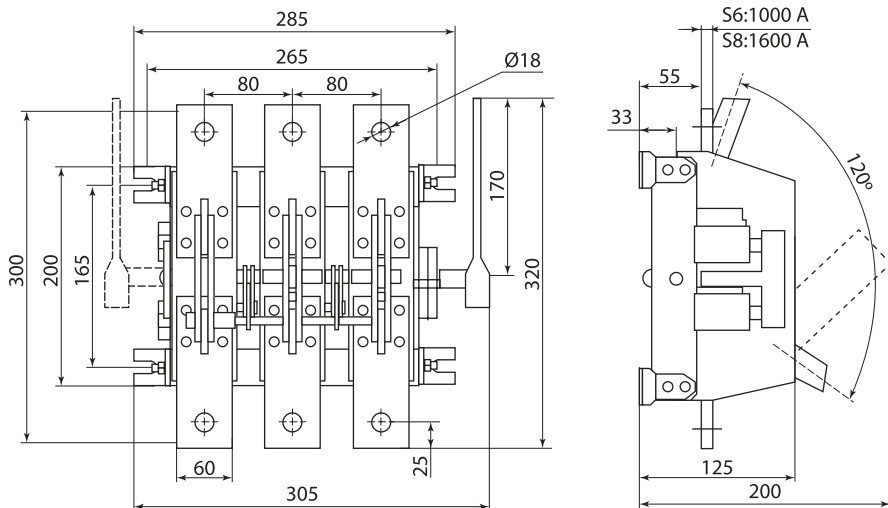


Рисунок 9. Разъединитель PE19-41(43)-31120-00 с боковой рукояткой (мм)

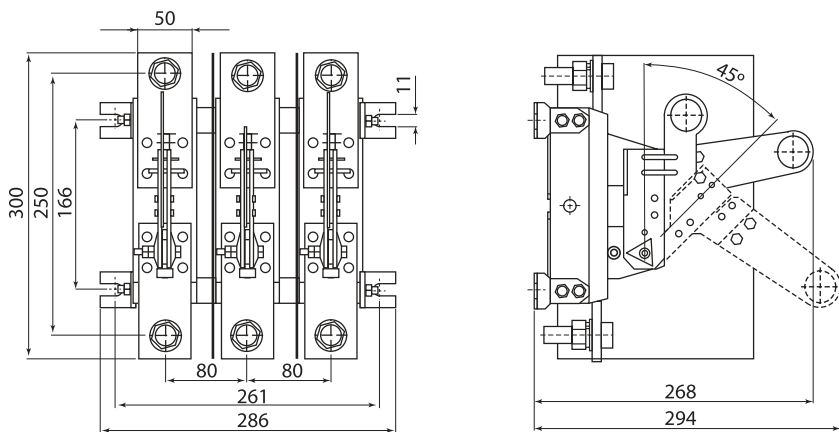


Рисунок 10. Габаритные и установочные размеры разъединителя PE19-41(43)-31160-00 с рычагом для полюсного оперирования штангой (мм)

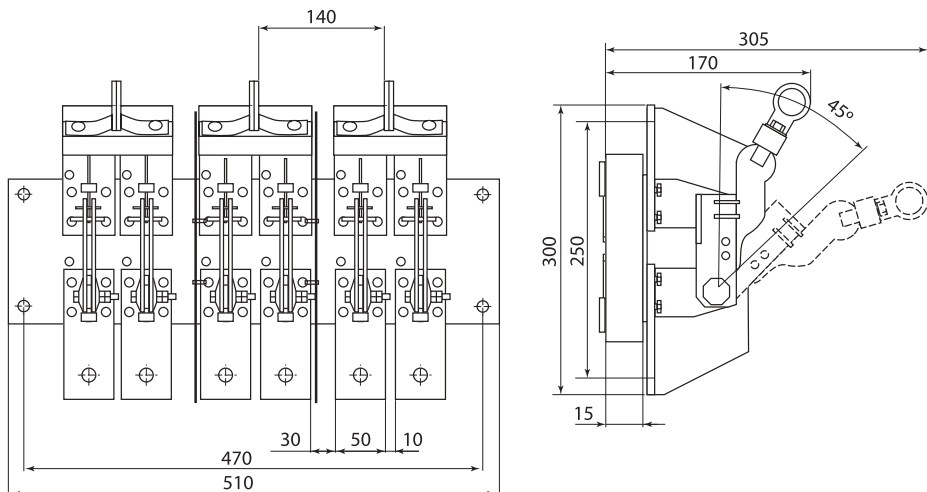


Рисунок 11. Габаритные и установочные размеры разъединителей PE19-44-31160-00 (мм)

7. Установка и монтаж разъединителей

7.1. Перед монтажом аппарата необходимо произвести его внешний осмотр, проверить наличие смазки на трущихся поверхностях, при необходимости удалить загрязненную смазку, не разбирая изделие. Проверить исправность всех деталей и узлов и вновь покрыть смазкой ЦИАТИМ-221. Основание, к которому крепится аппарат, необходимо выровнять так, чтобы при затягивании болтов крепления не возникали напряжения изгиба в деталях и узлах аппарата.

7.2. Аппараты должны размещаться так, чтобы расстояние между проводниками разных фаз и полюсов токопроводов, и от них до стен и заземленных конструк-

ций по воздуху было не менее 15 мм, по изоляции не менее 30 (35) мм. Допускается уменьшение этих размеров при условии обеспечения изоляции, необходимой для защиты обслуживающего персонала.

7.3. Внешние проводники, присоединенные к аппаратам, должны быть закреплены так, чтобы механические и электродинамические нагрузки от внешних проводников не передавались выводам аппаратов.

7.4. Перед началом присоединения внешних проводников непокрытые шины должны быть зачищены и смазаны смазкой ЦИАТИМ-221.

8. Требования безопасности

8.1. По способу защиты от поражения электрическим током разъединители соответствуют требованиям ТР ТС 004/2011 и должны устанавливаться в распределительных щитах, имеющих класс защиты не ниже 1.

8.2. Включение, отключение и переключение электрической цепи аппаратами допускаются только при отсутствии нагрузки с соблюдением правил ПТЭ и ПТБ. Ремонтные работы и регулировка разъединителей производится при полностью снятом

напряжении. Нельзя смазывать токоведущие детали смазкой, температура вспышки (загорания) которой ниже 200 °С.

8.3. Ремонтные работы и регулировка разъединителей производятся при полностью снятом напряжении.

9. Условия транспортирования и хранения

9.1. Транспортирование разъединителей допускается любым видом крытого транспорта, обеспечивающим предохранение упакованных изделий от механических повреждений и воздействия атмосферных осадков.

9.2. Хранение разъединителей осуществляют в упаковке изготовителя в помещениях с естественной вентиляцией при температуре окружающего воздуха от -60 до +60 °С и относительной влажности до 90% при +25 °С.

10. Гарантийные обязательства

10.1. Купленное Вами изделие требует специальной установки и подключения. Вы можете обратиться в уполномоченную организацию, специализирующуюся на оказании такого рода платных услуг. При этом требуйте наличия соответствующих разрешительных документов (лицензии, сертификатов и т. п.). Лица, осуществившее установку и подключение изделия, несут ответственность за правильность проведенной работы. Помните, квалифицированная установка изделия существенна для его дальнейшего правильного функционирования и гарантийного обслуживания.

10.2. Если в процессе эксплуатации изделия Вы сочтете, что параметры его работы отличаются от изложенных в данном Руководстве по эксплуатации, рекомендуем обратиться за консультацией в организацию, продавшую Вам изделие.

10.3. Гарантийный срок – 5 лет со дня продажи при соблюдении потребителем условий эксплуатации, хранения, транспортирования и монтажа. Производитель оставляет за собой право вносить в конструкцию из-

делия изменения, не ухудшающие эксплуатационные характеристики изделия.

10.4. Во избежание возможных недоразумений, сохраняйте в течение срока службы документы, прилагаемые к изделию при его продаже (накладные, гарантийный талон).

10.5. Гарантия не распространяется на изделие, недостатки которого возникли в следствии:

- нарушения потребителем правил транспортирования хранения или эксплуатации изделия,
- действия третьих лиц;
- ремонта или внесение несанкционированных изготовителем конструктивных или схемотехнических изменений неуполномоченными лицами;
- отклонения от Государственных Стандартов (ГОСТов) и норм питающих сетей;
- неправильной установки и подключения изделия;
- действия непреодолимой силы (стихия, пожар, молния и т. п.).

11. Ограничения ответственности

11.1. Производитель не несет ответственности за:

- прямые, косвенные или вытекающие убытки, потерю прибыли или коммерче-

ские потери, каким бы то ни было образом связанные с изделием;

- возможный вред, прямо или косвенно нанесенный изделием людям, домаш-

ним животным, имуществу в случае, если это произошло в результате несоблюдения правил и условий эксплуатации и установки изделия либо умышленных или неосторожных действий покупателя (потребителя) или третьих лиц.

11.2. Ответственность производителя не может превысить собственной стоимости изделия.

11.3. При обнаружении неисправностей в период гарантийных обязательств необходимо обращаться по месту приобретения изделия.

12. Гарантийный талон

Разъединитель серии PE19 _____
_____ торговой марки TDM ELECTRIC изготовлен и принят в соответствии с обязательными требованиями государственными стандартами ТР ТС 004/2011, действующей технической документацией и признаны годными к эксплуатации.

Гарантийный срок 5 лет со дня продажи.

Дата изготовления « _____ » _____ 20__ г.

Штамп технического контроля изготовителя _____

Дата продажи « _____ » _____ 20__ г.

Подпись продавца _____ ШТАМП МАГАЗИНА

Претензий по внешнему виду и комплектности изделия не имею, с условиями эксплуатации и гарантийного обслуживания ознакомлен:

Подпись покупателя _____

Уполномоченный представитель изготовителя ООО «ТДМ»
117405, РФ, г. Москва, ул. Дорожная, д. 60 Б, этаж 6, офис 647
Телефон: +7 (495) 727-32-14, (495) 640-32-14, (499) 769-32-14
info@tdme.ru, info@tdomm.ru



Произведено под контролем правообладателя товарного знака «TDM ELECTRIC» в Китае на заводе Вэньчжоу Рокгранд Трэйд Кампани, Лтд., Китай, г. Вэньчжоу, ул. Шифу, здание Синьи, оф. А1501

Если в процессе эксплуатации продукции у Вас возникли вопросы, Вы можете обратиться в сервисную службу TDM ELECTRIC по бесплатному телефону: 8 (800) 700-63-26 (для звонков на территории РФ).

Подробнее об ассортименте продукции торговой марки TDM ELECTRIC Вы можете узнать на сайте www.tdme.ru.



RU Паспорт

- Наименование продукции, тип (серия), модель:**
Разъединители PE19.
- Область применения:**
в промышленности.
- Основные технические характеристики и параметры:**
Номинальное рабочее напряжение до 1000 В; Номинальный рабочий ток 250; 400; 630; 1000; 1600; 2000 А.
- Правила и условия монтажа:**
В соответствии с технической документацией изготовителя, хранить в упаковке, перевозить в закрытом транспорте. не требует специальной утилизации.
- Правила и условия безопасной эксплуатации (использования):**
Не разбирать, не бросать, не погружать в воду.
- Информация о мерах, которые следует принять при обнаружении неисправности продукции:**
Обращаться по месту приобретения.
- Месяц/год изготовления продукции, срок службы, гарантийный срок:**
Дата изготовления «___» _____ 20____г.
Срок службы не менее 10 лет.
Гарантийный срок 5 лет.
- Наименование и местонахождение изготовителя (уполномоченного представителя), импортера, информация для связи с ними:**
Произведено под контролем правообладателя товарного знака «TDM ELECTRIC» на заводе:
Вньчжоу Рокгранд Трэйд Кампани, Лтд.
Адрес: Китай, г.Вньчжоу, ул. Шифу, здание Синьи, оф. А1501.
Телефон: +86(577)88982822
Импортер:
1. Общество с ограниченной ответственностью «ТДМ Логистика», адрес: РФ, 117405, г. Москва, ул. Дорожная, д. 60 Б, этаж 6, офис 603.
- Свидетельство о приёмке:**
Продукция торговой марки TDM ELECTRIC изготовлена и принята в соответствии с обязательными требованиями государственных стандартов, действующей технической документации и признана годной для эксплуатации.
- Комплектность:**
 - Изделие.
 - Паспорт.
 - Упаковка.

KZ Төлқұжат

- Өнім атауы, типі, үлгісі:**
Разъединители PE19.
- Қолдану саласы:** өнеркәсіпте.
- Негізгі техникалық сипаттамалары мен параметрлері:**
Номинальное рабочее напряжение до 1000 В; Номинальный рабочий ток 250; 400; 630; 1000; 1600; 2000 А.
- Монтаж ережелері мен шарттары:**
Өндірілушінің техникалық құжаттамасына сәйкес орындама сақталсын, жабық келіске тасымалдансын, арнайы пайдаға асыруға талап етеді.
- Қуәлсіз пайдалану ережелері мен шарттары:**
Бұзбаныз, лақтырмаңыз, суға батырмаңыз.
- Өнім ақауы анықталғанда қолданылатын шаралар туралы ақпарат:**
Сатып алған жерге жолығыңыз.
- Өнімнің жасалған айы/жылы, қызмет ету мерзімі, кепілдік мерзімі:**
Қызмет ету мерзімі кем дегенде 10 жыл.
Кепілдік мерзімі 5 жыл.
- Өндірілушінің (үкілетті өкілдің), импорттаушының атауы мен орналасқан жері, олармен байланысу ақпараты:**
TDM ELECTRIC тапсырысымен және бақылауында келесі зауытта өндірілген:
Вньчжоу Рокгранд Трэйд Кампани, Лтд.
Мекенжайы: Қытай, Вньчжоу қ., Шифу көш., Синьи ғимараты, А1501 оф.
Телефон: +86(577)88982822
Импорртаушылар:
1. Жауапкершілігі шектелуі серіктестігі «ТДМ Логистика», мекен-жайы: РФ, 117405, қ. Мәскеу, көше Дорожная, үй 60Б, қабат 6, кеңсе 603.
- Қабылдау туралы куәлік:**
TDM ELECTRIC сауда белгісінің өнімі мемлекеттік стандарттардың, қолданыстағы техникалық құжаттаманың міндетті талаптарына сәйкес өндіріліп, қабылданды және пайдалануға жарамды деп танылды.
- Жынықтылық:**
 - Бұйым.
 - Төлқұжат.
 - Орамы.

AM Անձևագիր

- Արտադրանքի անվանումը, տեսակը, մոդելը:**
Разъединители PE19:
- Կիրառման բնագավառը.** արդյունաբերությունում:
- Հիմնական տեխնիկական բնութագրերն ու պարամետրերը.**
Номинальное рабочее напряжение до 1000 В; Номинальный рабочий ток 250; 400; 630; 1000; 1600; 2000 А:
- Արտադրման կանոններն ու պայմանները.**
Համաձայն արտադրողի տեխնիկական բնութագրերի պահել փաթեթի մեջ, տեղափոխել փակ տրանսպորտի մեջ, պահանջում է հատուկ օգտահանություն:
- Անվտանգ շահագործման (օգտագործման) կանոններն ու պայմանները.**
Չքանդել, չնետել, չիի մեջ չընկնվել:
- Տեղեկություններ միջոցների մասին, որոնք հարկավոր է ձեռնարկել արտադրանքի անադրությունը և հայտնաբերելու դեպքում.**
Դիմել ձեռքբերման տեղը:
- Արտադրանքի արտադրման ամիսը /տարին, ծառայության ժամկետը, երաշխալային ժամկետը.**
Ծառայության ժամկետը ոչ պակաս 10 տարուց:
Երաշխալային ժամկետը՝ 5 տարի:
- Արտադրողի (իսպառված ներկայացուցչի), ներմուծողի, անվանումն ու գտնվելու վայրը, տեղեկություններ նրանց հետ կապվելու վերաբերյալ.**
Արտադրված է գործարանում՝ TDM ELECTRIC-ի պատվերով և վերահսկողության ներքո.
Вньчжоу Рокгранд Трэйд Кампани, Лтд.
Հասցե. Չիխասան, բաղրաբ Վեյնծոու, փողոց Շիֆու, շենք Սիլի, գրասենյակ Ա1501:
Փեռ. +86(577)88982822
Ներմուծողներ.
1. Սահմանափակ պատասխանատվությամբ ընկերություն «ТДМ Логистика», հասցեով: РФ, քաղաքը Мәскеу, փողոցը Дорожная, տունը 60 «Б», հարկ 6, գրասենյակ 603.
- Վկայական քննույնման մասին.**
TDM ELECTRIC պալանքայինիչ արտադրանքն արտադրվել և քննույնմվել է գործող տեխնիկական փաստաթղթերի, պետական չափորոշիչների արտադրողի պահանքներին համապատասխան և համարվել է պիտանի շահագործման համար:
- Կոմպլեկտավորություն.**
 - Ապրանք:
 - անձևագիր:
 - փաթեթավորում:

KG Паспорт

- Өнүмдөрдүн аталыштары, түрү, модели:**
Разъединители PE19.
- Колдонуу тармагы:** өнөр жайда.
- Негизги техникалык мүнөздөмөлөрү жана параметрлери:**
Номинальное рабочее напряжение до 1000 В; Номинальный рабочий ток 250; 400; 630; 1000; 1600; 2000 А.
- Орнотуу эрежелери жана шарттары:**
Өндүрүүчүнүн техникалык өжөттөмөсү боюнча, таңгакта сактоо керек, жабык унаада ташуу керек, өзгөчө утилизацияны талап кылат.
- Куәлсиз эксплуатация (колдонуу) эрежелери жана шарттары:**
Ажыратууга болбойт, ыргытууга болбойт, сууга салууга болбойт.
- Өнүмдө бузуктук табылган учурда чаралар көрүү боюнча маалымат:**
Сатып алган жерге кайрылуу керек.
- Өнүмдүн даярдалган айы/жылы, жарактуулук мөөнөтү, кепилдик мөөнөтү:**
Жарактуулук мөөнөтү 10 жылдан кем эмес.
Кепилдик мөөнөтү 5 жыл.
- Өндүрүүчүнүн (үкүкталган өкүлдүн), импорттоочунун аты жана турган жайы, алар менен байланышууга маалымат:**
TDM ELECTRIC буйрутмасы боюнча жана көзөмөлдөөсү алдында заводдо өндүрүлгөн:
Вньчжоу Рокгранд Трэйд Кампани, Лтд.
Дареги: Кытай, Вньчжоу ш., Шифу көч., Синьи имараты, кеңсе А1501.
Телефон: +86(577)88982822
Импортоочулар:
1. Жоопкерчилиги чектелген коом «ТДМ Логистика», дарек: РФ, 117405, ш. Moscow, көчө Дорожная, үй 60 «Б», кабат 6, иш 603.
- Кабил алуу жүнүндө күбөлүк:**
TDM ELECTRIC соода белгилеменин өнүмү мемлекеттик үлгүлөрдүн милдеттүү талаптары жана колдонуудагы техникалык өжөттөмө боюнча өндүрүлгөн жана кабыл алынган жана колдонууга жарактуу деп бекитилген.
- Комплекттүүлүк:**
 - Буюм.
 - Паспорт.
 - Таңгак.